

Схема и детали сборки машины отрезной дисковой по металлу модели «Корвет 432»

Схема сборки «Корвет 432»

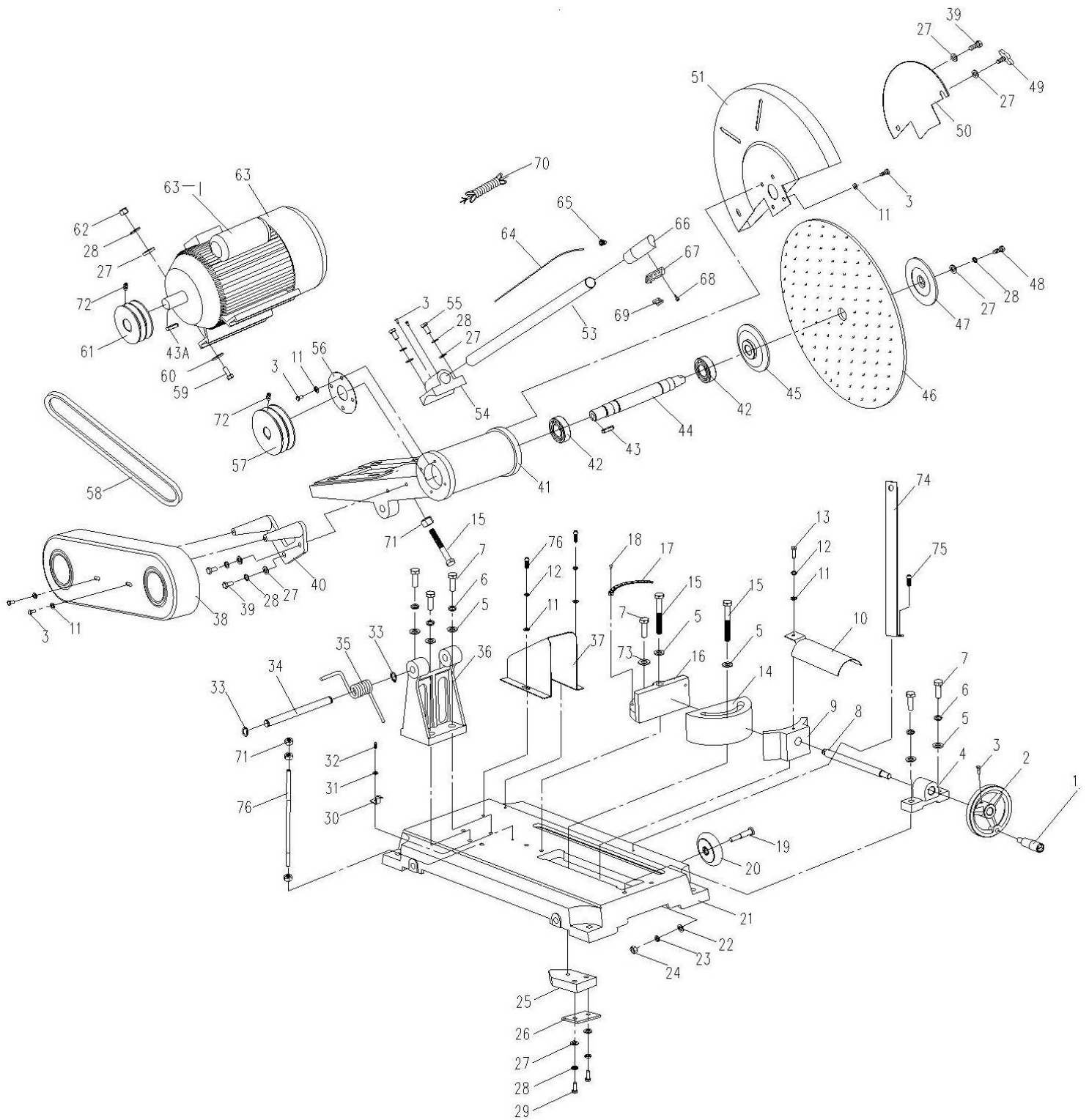


Рис. 1

Детали сборки «Корвет 432» (Рис. 1)

*- позиция по схеме сборки

№*	Код	Наименование	№*	Код	Наименование
1	201744	Рукоятка	42	201777	Подшипник
2	201745	Маховик	43	201757	Шпонка
3	201762	Болт	44	201778	Шпиндель
4	201747	Гайка	45	201780	Фланец внутренний
5		Шайба	46	25508	Диск отрезной
6		Шайба	47	201782	Фланец внешний
7		Болт	48	201785	Болт
8	201746	Винт ходовой	49	201750	Болт
9	201753	Вставка	50	201783	Крышка
10	201749	Кожух винта	51	201779	Кожух диска
11		Шайба	53	201776	Ручка
12		Шайба	54	201765	Держатель
13		Винт	55		Болт
14	201752	Губки подвижные	56	201771	Крышка подшипника
15	201751	Болт	57	201764	Шкив
16	201756	Губки фиксируемые	58	25641	Ремень клиновой
17	201786	Шильдик	59	201789	Болт
18		Винт	60		Шайба
19	201741	Ось резьбовая	61	201790	Шкив двигателя
20	201742	Ролик	62		Гайка
21	201739	Станина	63	201787	Электродвигатель
22		Шайба	64		Провод
23		Шайба	65		Вставка
24	201740	Гайка	66	201775	Рукоятка
25	201770	Вставка	67	201748	Крышка выключателя
26	201767	Пластина	68		Болт
27		Шайба	69	201774	Выключатель
28		Шайба	70		Шнур питания
29		Болт	71	201768	Гайка
30	201784	Указатель	72	201788	Винт
31		Шайба	73		Шайба
32		Болт	74		Пластина
33	201743	Кольцо	75		Болт
34	201759	Ось резьбовая	76	201754	Винт
35	201758	Пружина	43А	201761	Шпонка
36	201760	Кронштейн	63-1	201772	Конденсатор
37	201755	Пылеотвод		201773	Конденсатор
38	201763	Кожух ремня			Шпилька
39		Болт			Болт
40	201766	Скоба			Болт
41	201769	Плита двигателя		201781	Корпус конденсаторов в сборе